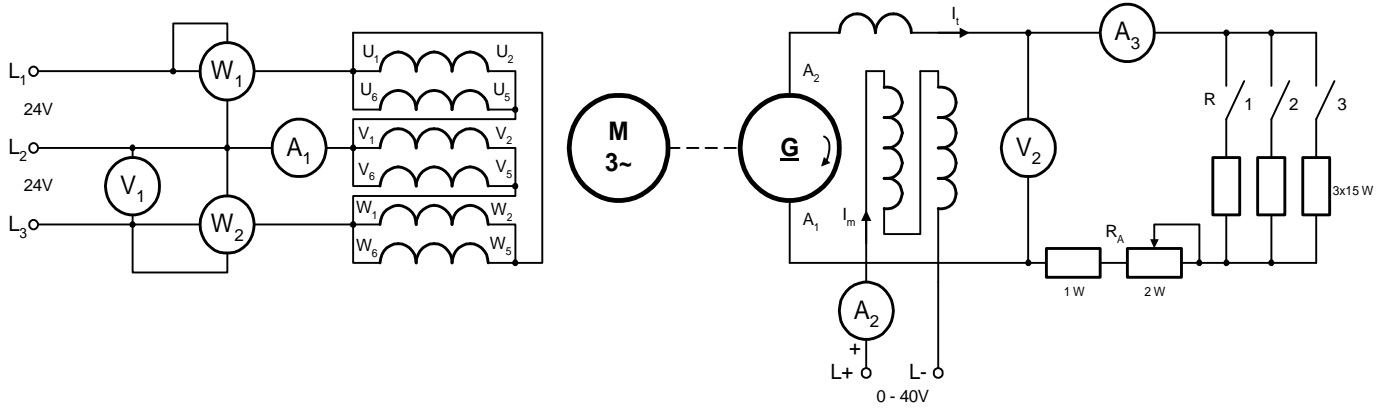


Regulacja prędkości obrotowej silnika indukcyjnego AC

1. -----	4. -----	Data wykonania: -----
2. -----	5. -----	
3. -----	6. -----	



Rys. 1. Schemat układu pomiarowego do badania regulacji prędkości obrotowej silnika asynchronicznego

f Hz	R	U V	I A	P_1 W	P_2 W	P_e W	I_m mA	I_t mA	n obr/min	M Nm	P W	h %	cos ϕ	s
f_1	R_0													
	$R_{1, b}$													
	$R_{1, a}$													
	$R_{1-2, b}$													
	$R_{1-2, a}$													
	$R_{1-2-3, b}$													
	$R_{1-2-3, a}$													
f_2	R_0													
	$R_{1, b}$													
	$R_{1, a}$													
	$R_{1-2, b}$													
	$R_{1-2, a}$													
	$R_{1-2-3, b}$													
	$R_{1-2-3, a}$													
f_3	R_0													
	$R_{1, b}$													
	$R_{1, a}$													
	$R_{1-2, b}$													
	$R_{1-2, a}$													
	$R_{1-2-3, b}$													
	$R_{1-2-3, a}$													

Podpis prowadzącego